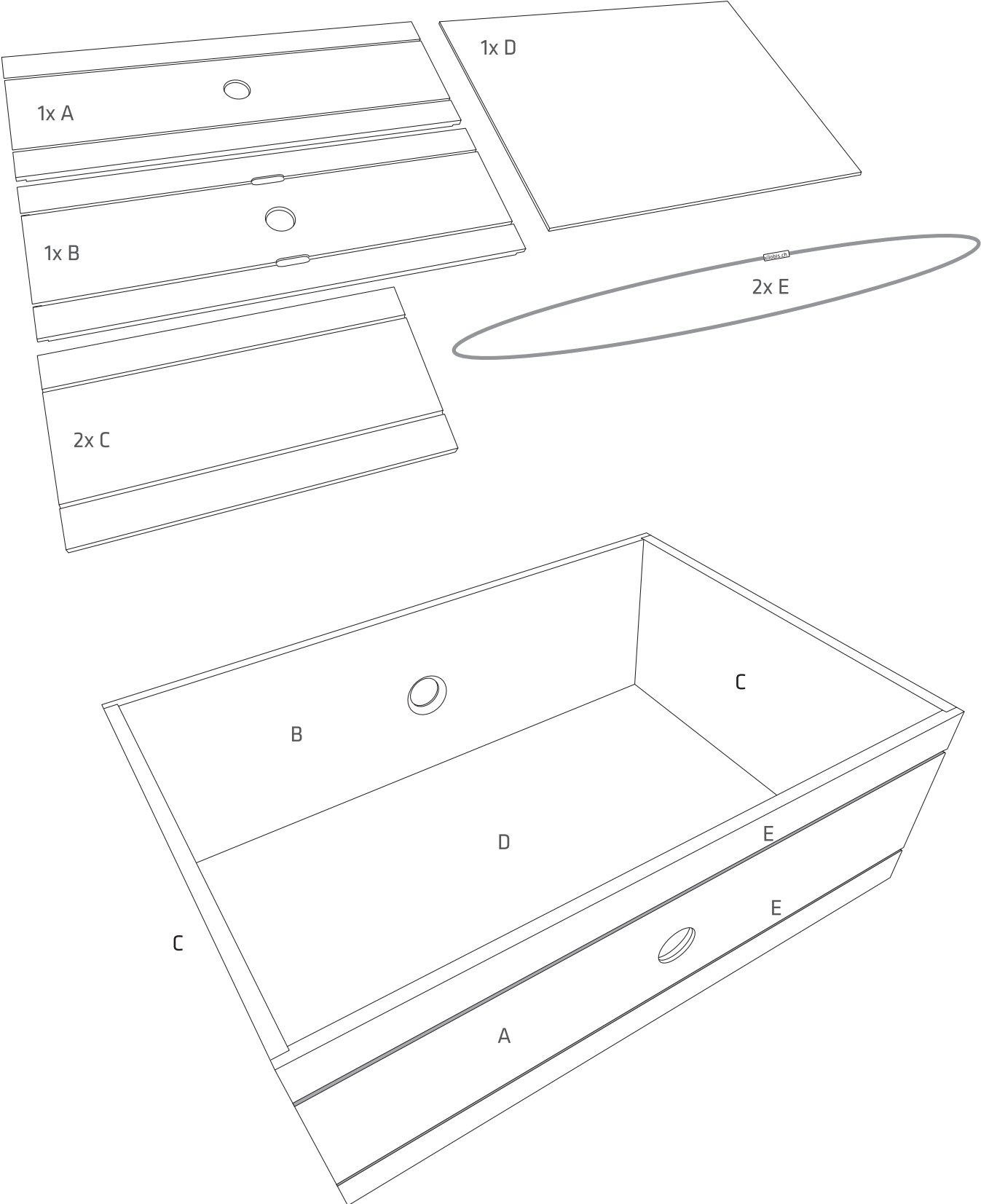


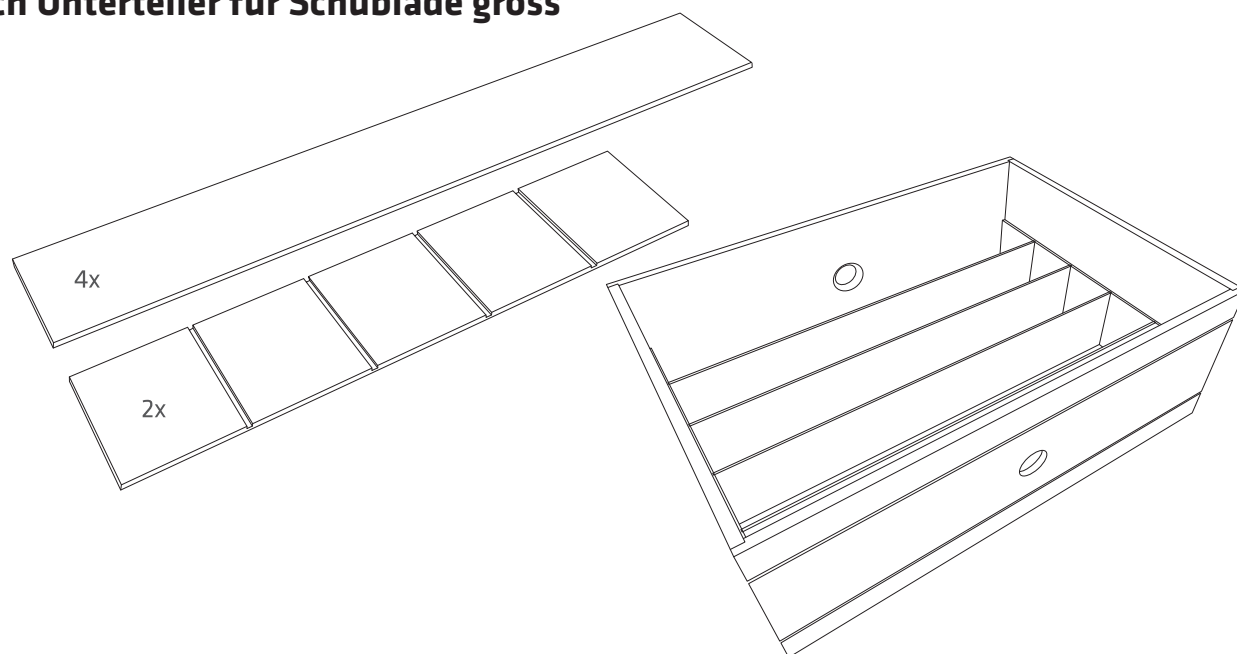
Montageanleitung

Schublade gross

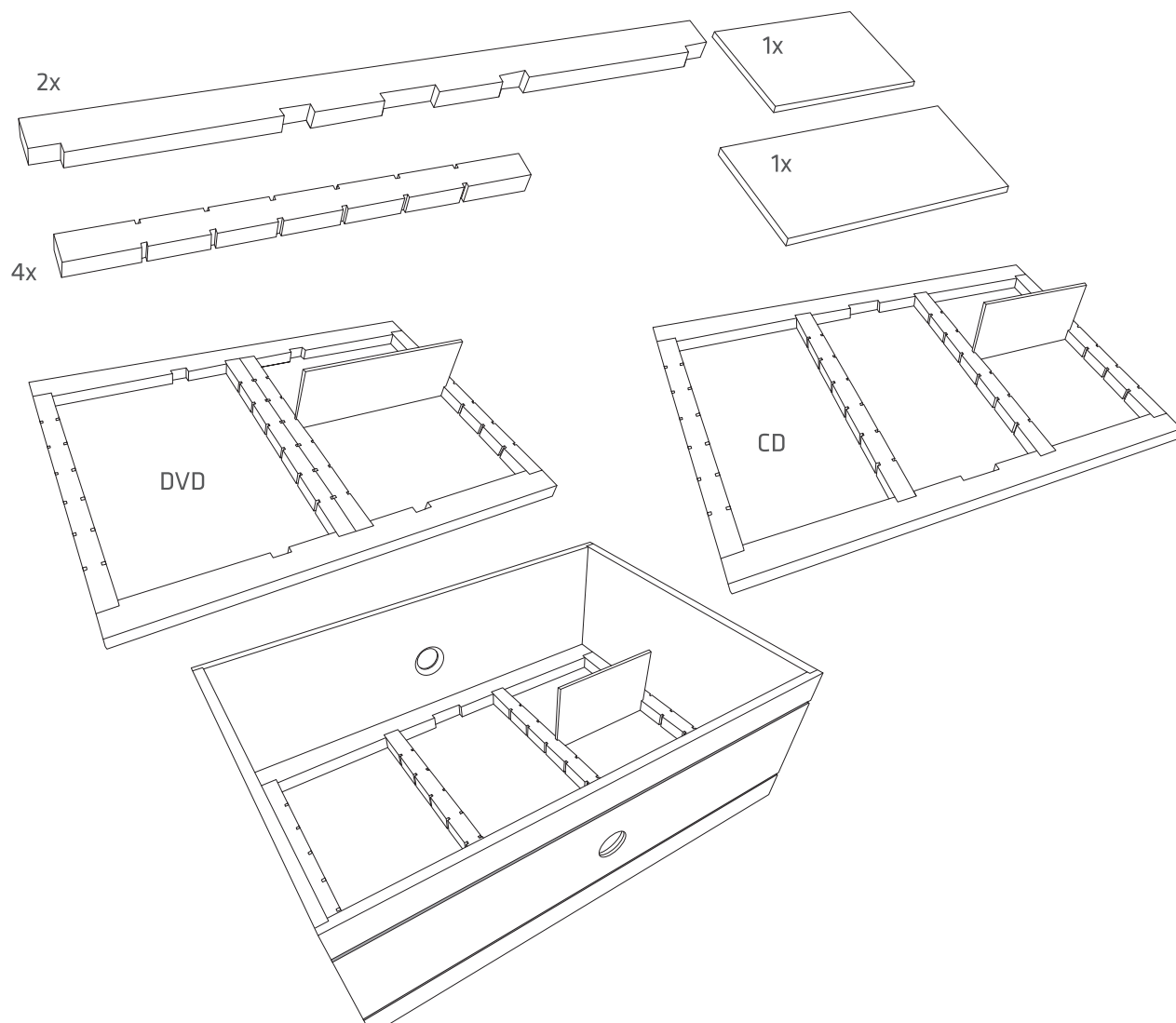


Montageanleitung

5-fach Unterteiler für Schublade gross

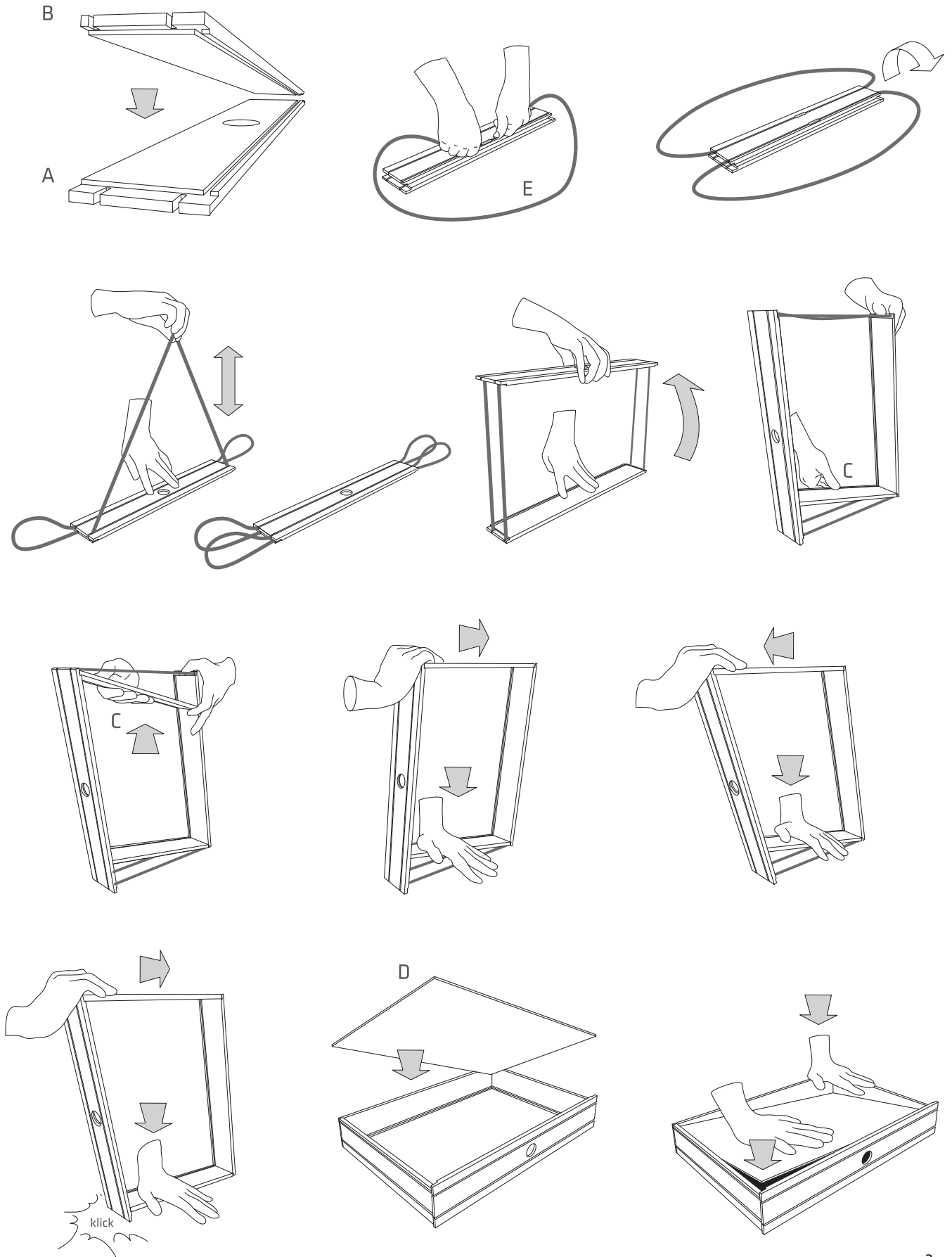


CD/DVD Unterteiler für Schublade gross



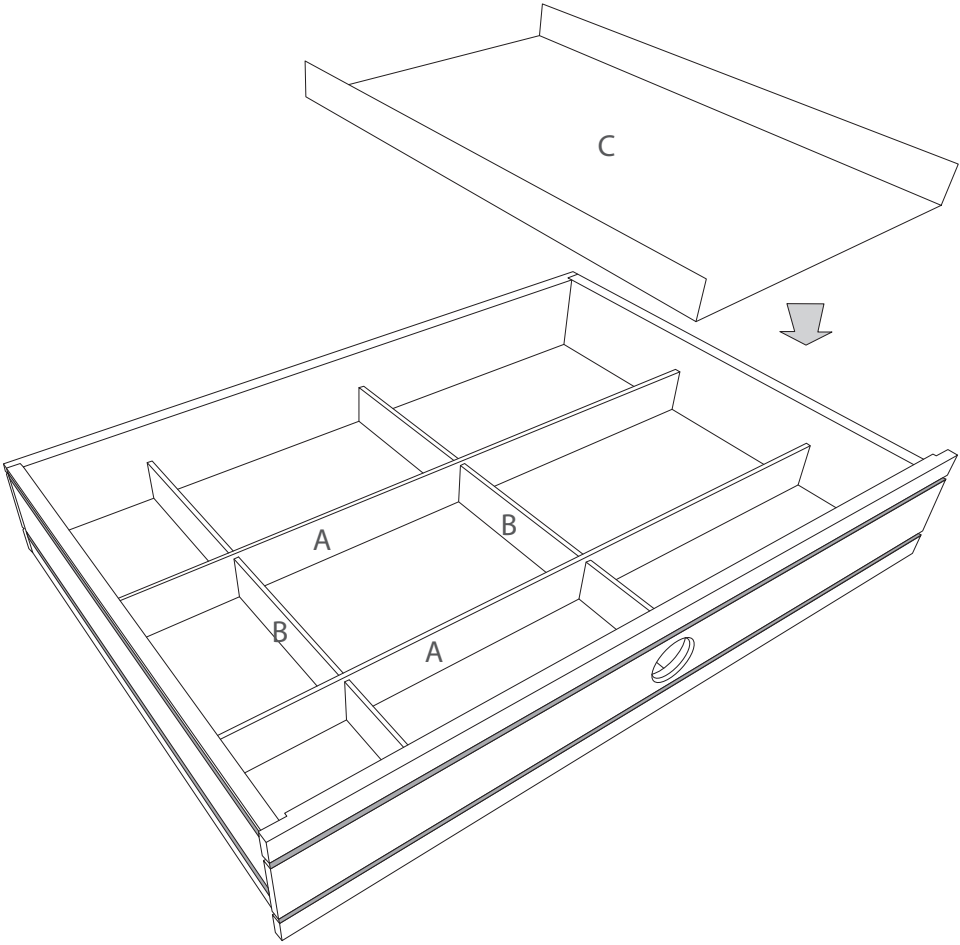
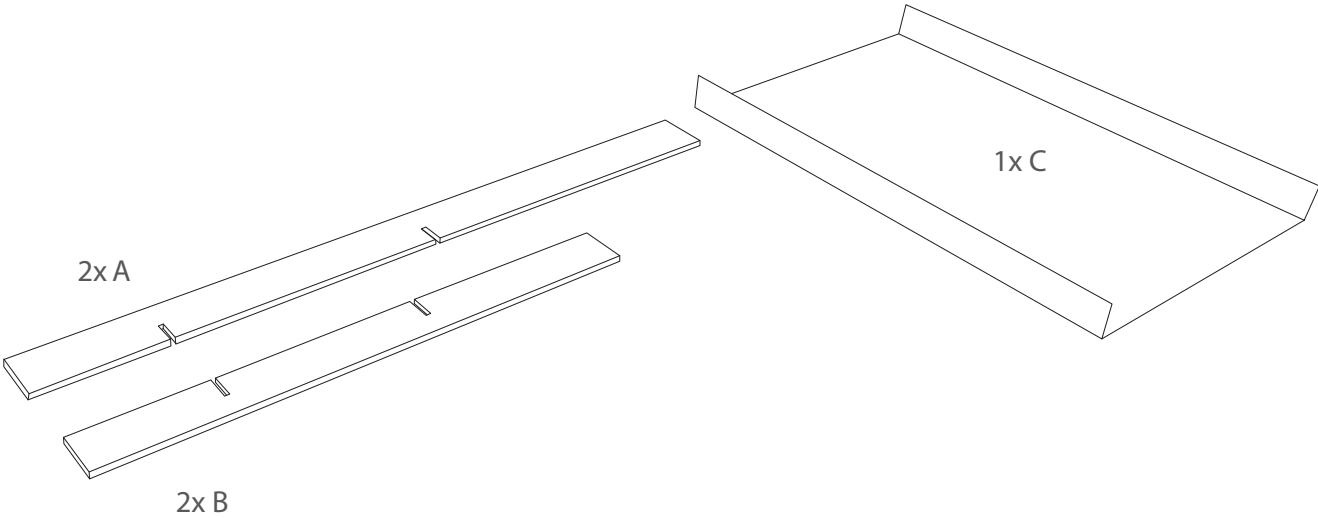
Montageanleitung

Schublade klein



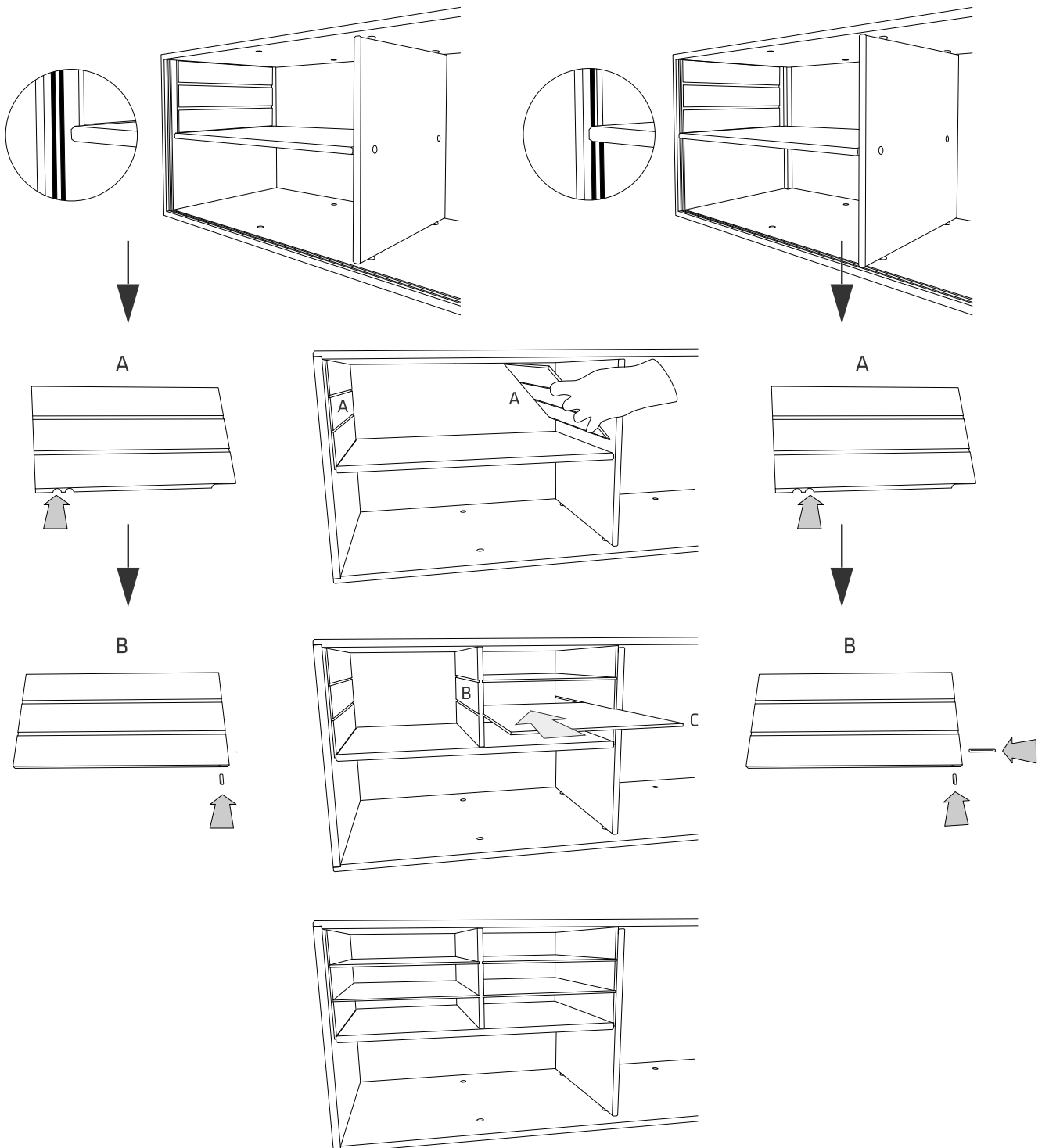
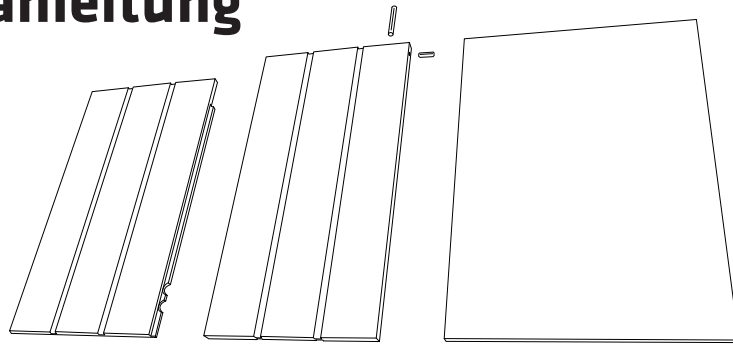
Montageanleitung

9-fach Unterteiler für Schublade klein



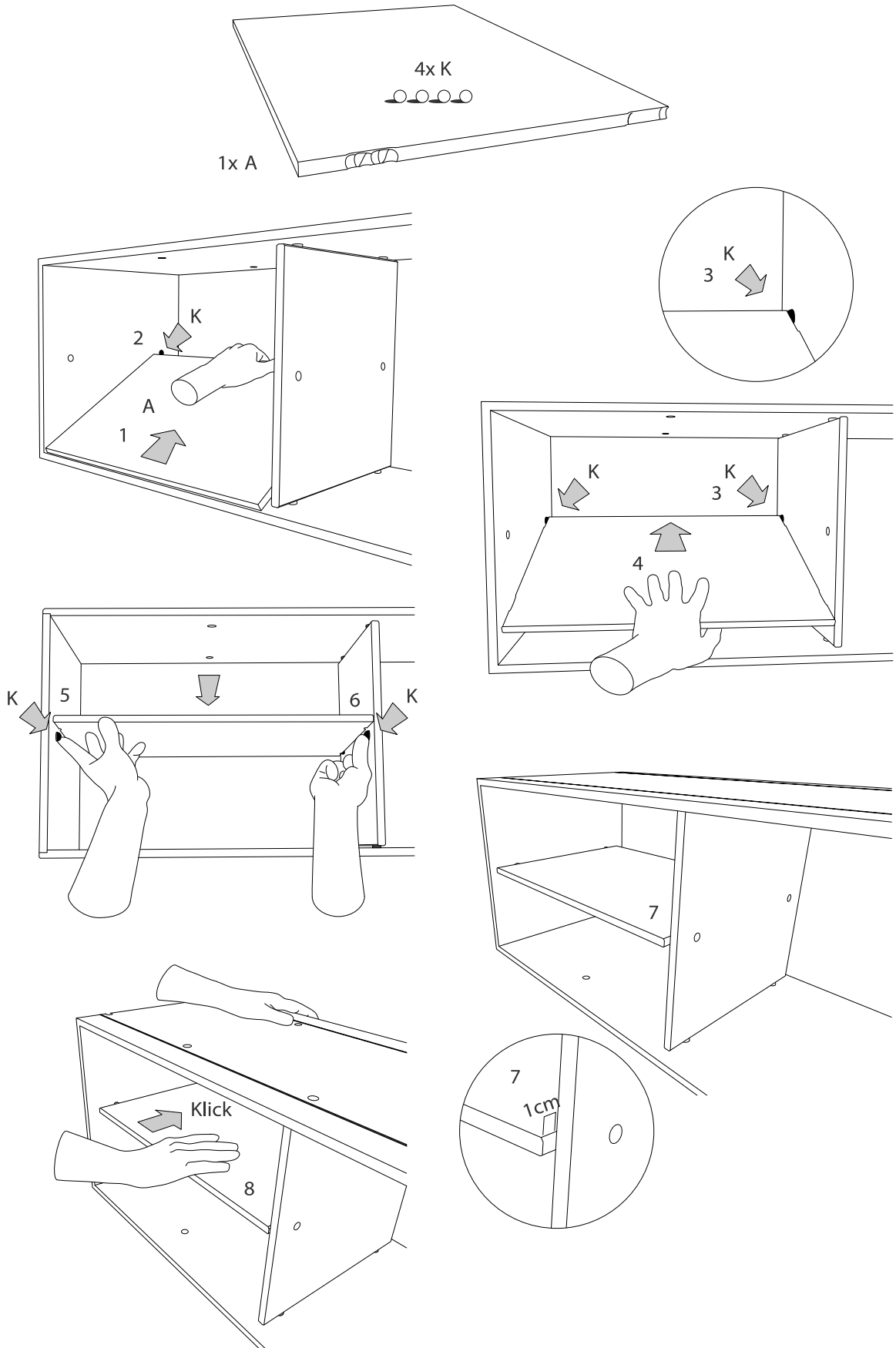
Montageanleitung

C4 Ablage



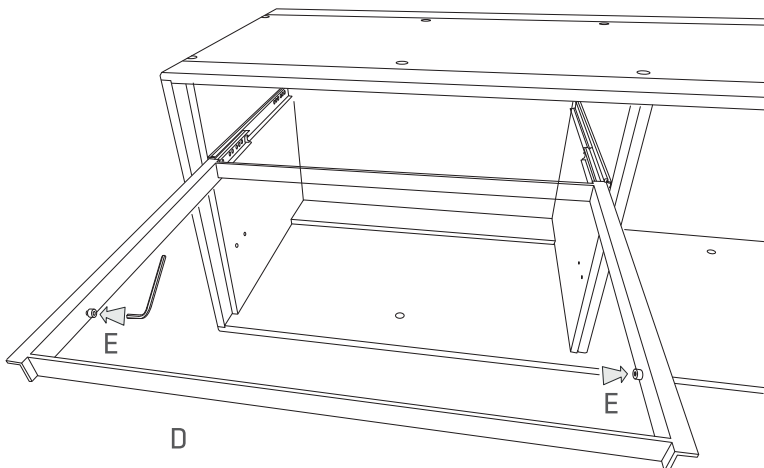
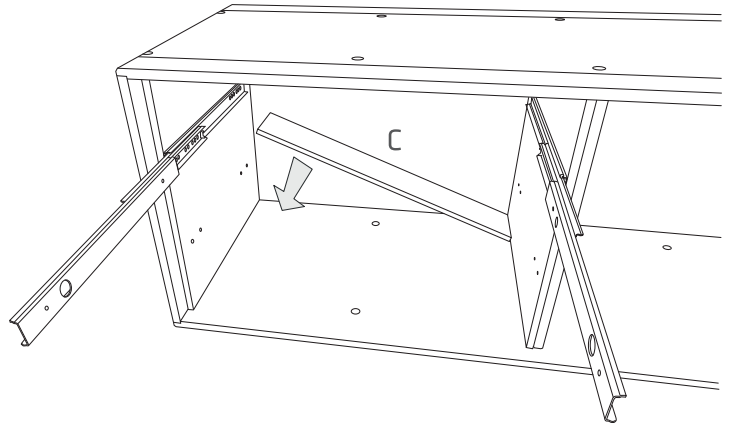
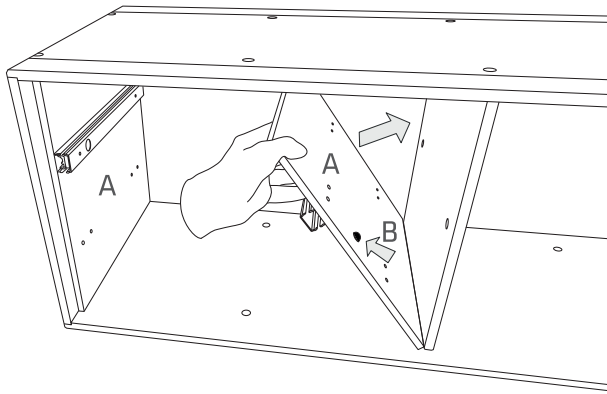
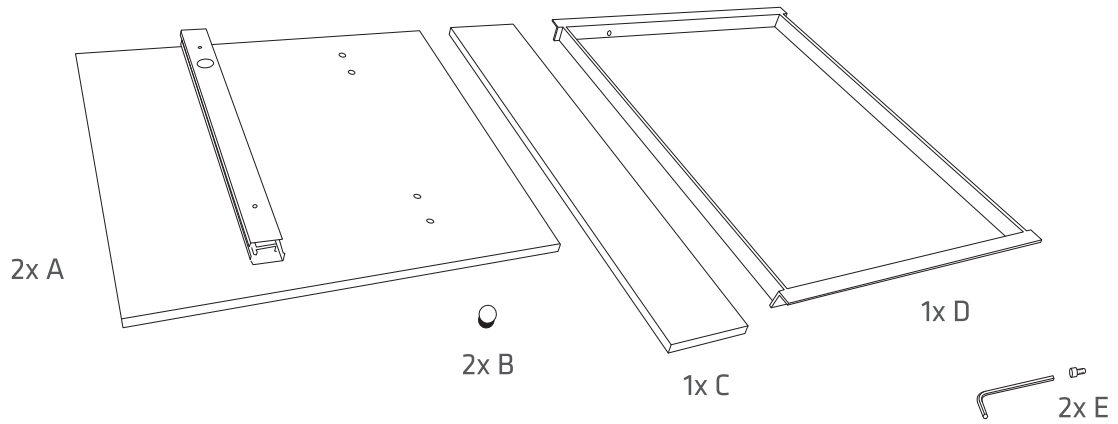
Montageanleitung

Tablar



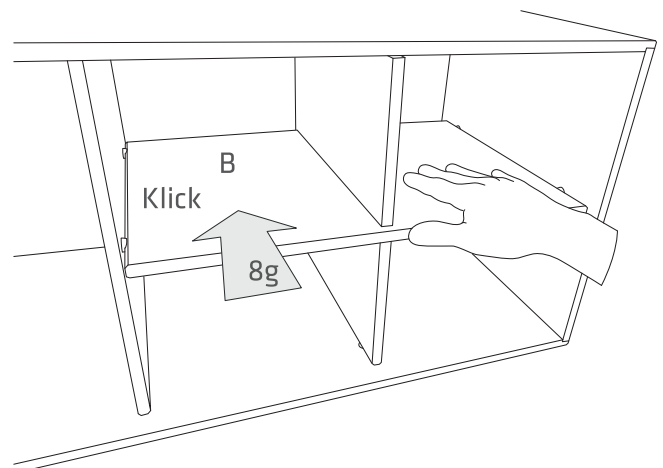
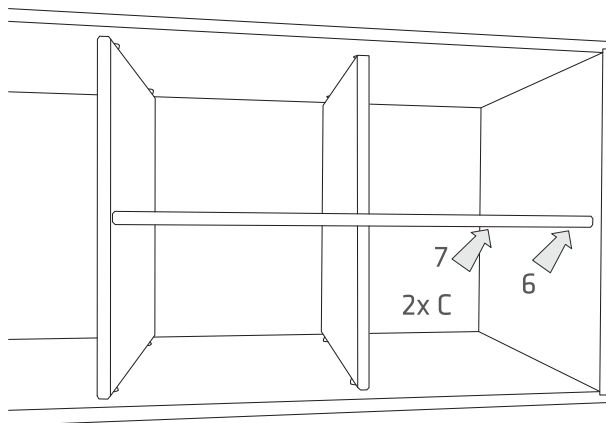
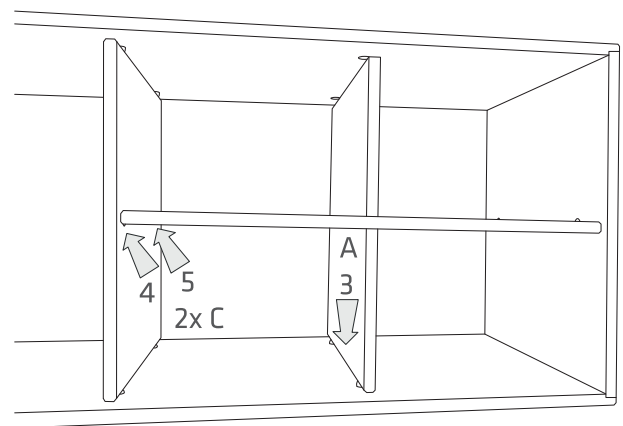
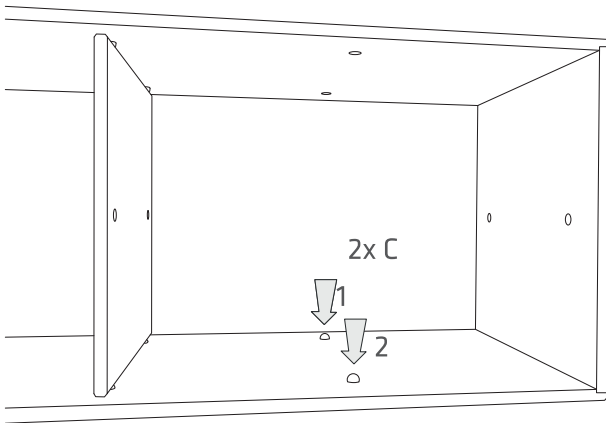
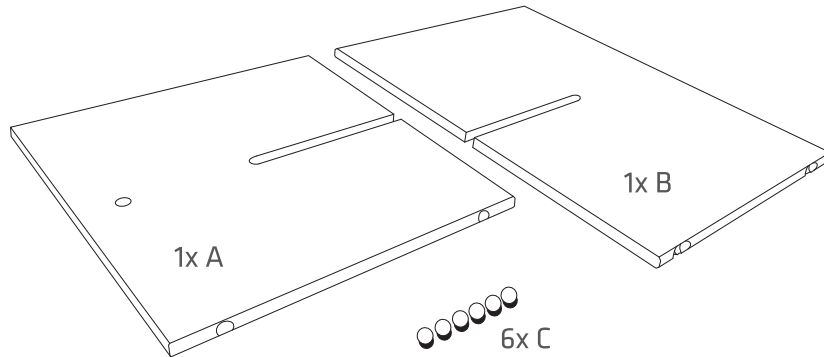
Montageanleitung

Hängeregister



Montageanleitung

Postfach



Montageanleitung

Prospektablage

